

COLUMBA®

Luminario Solar Autónomo LED
ALL IN ONE

NLISSL03



85,000+
Hrs

NOM-ANCE



CE

IP66

IK08



GARANTIA
5
AÑOS
GARANTIA



- Fabricada en **Aluminio Anodizado** con acabado en pintura electroestática.
- Equipado con **LED LUMILEDS® SMD 5050** de Alta Eficiencia.
- Panel Solar **Monocristalino** con 25 años de vida útil y eficiencia de conversión superior al 19.8%.
- Batería **LiFePO4 Grado A1 32650** con vida útil de hasta **10 años o 2,500 ciclos** con DOD @ 80%.
- Panel Solar ajustable con ángulo de inclinación de hasta **45°**.
- Potencias disponibles: **30 ~ 80W**
- Eficiencia Superior a **175lm/W**
- Diversas opciones de ópticas: **2S, 2MA, 2MB, 3M**
- IRC superior a **75**
- TCC: **3000K, 4000 K, 5000 K, 5700 K**
- Protección IP: **IP66**
- Resistencia al Impacto: **IK08**
- Resistencia al Viento: **65m/s**
- Temperatura de Operación: **-20°C ~ 60°C**
- Equipado con respirador para evitar condensación interna.
- Sensor de Movimiento PIR o Sensor de Microondas.
- Opción de **cámara HD** integrada con transmisión Wi-Fi.
- Certificación **NOM-003, UL, RoHS**
- Garantía de **5 años**

TODO INCLUIDO PARA UNA EXCELENTE ILUMINACIÓN

Nuestro Luminario Solar Autónomo ALL IN ONE **COLUMBA® NLISSL03**, es altamente versátil y ajustable a cualquier tipo de aplicación e instalación. Cuenta con todos sus componentes totalmente integrados dentro de un diseño atractivo y compacto. Combina un panel solar monocristalino con un controlador de carga **MPPT (Maximum Power Point Tracker)** para energizar una batería de Litio Ferrofosfato Grado A1 de alta capacidad que suministra energía a nuestro chip LED **LUMILEDS 5050**, logrando así, uno de los mejores desempeños del mercado.

DISEÑO ROBUSTO + PROTECCIÓN IP

Gracias a su fabricación 100% en aluminio inyectado con acabado anticorrosivo, brinda una resistencia a los impactos IK08 contra cualquier acto de vandalismo, además presenta una protección a la intemperie IP66, lo que la hace resistente a cualquier condición ambiental adversa.

HASTA 4 MODOS DE OPERACIÓN

Con su controlador MPPT, se pueden elegir hasta 4 modos de operación: Control por Nivel de Luz, Control por Tiempo, Control por Sensor de Microondas, Control por Tiempo + Microondas, lo que permite elegir el tiempo de iluminación al 100% y prolongar la vida útil de nuestra luminaria.

FACILIDAD EN EL MONTAJE

El Luminario Solar Autónomo ALL IN ONE **COLUMBA® NLISSL03**, puede montarse como punta de poste o en brazo sin necesidad de cambiar el accesorio de montaje, puede instalarse en brazos o puntas de poste con diámetro exterior de 40mm a 60mm, lo que le permite adaptarse a cualquier necesidad de instalación.



CARACTERÍSTICAS TÉCNICAS

Serie	COLUMBA®		
Modelo	NLSL03-030	NLSL03-040	NLSL03-050
Potencia	30W	40W	50W
Eficiencia	175lm/W		
Flujo Inicial	5,250lm	7,000lm	8,750lm
Tecnología Panel Solar	Monocrystalino		
Panel Solar	18V / 40W	18V / 50W	18V / 60W
Tecnología Batería	LiFePO4 (Litio Ferrofosfato) Grado A1 32650		
Capacidad Batería	12.8V / 18Ah	12.8V / 24Ah	12.8V / 27Ah
Ciclos de Descarga (80%)	2,500 ciclos		
TCC	3000K, 4000K, 5000K		
Protección IP	IP66		
Resistencia IK	IK08		
Material Carcasa	Inyección de Aluminio Anodizado		
Chip LED	LUMILEDS® SMD 5050		
Vida Útil	>85,000hrs		
Color Carcasa	Blanco, Gris o Negro		
Ópticas	Tipo II Corta, Tipo II Media A, Tipo II Media B, Tipo III Media		
Dimensiones Luminaria	735 X 373 X 312mm	880 X 373 X 312mm	988 X 373 X 312mm
Peso	13Kg	15Kg	17Kg
Certificaciones	NOM, ETL, UL, CE, RoHS		
Garantía	5 años		

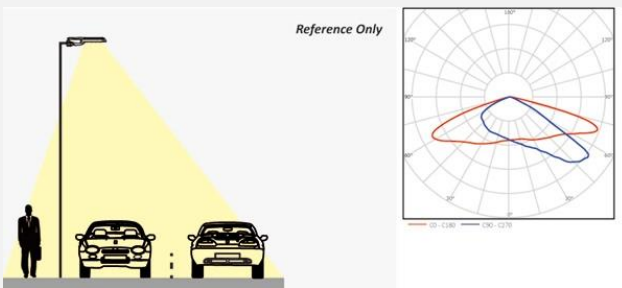
Serie	COLUMBA®	
Modelo	NLSL03-060	NLSL03-080
Potencia	60W	80W
Eficiencia	175lm/W	
Flujo Inicial	10,500lm	14,000lm
Tecnología Panel Solar	Monocrystalino	
Panel Solar	18V / 80W	18V / 100W
Tecnología Batería	LiFePO4 (Litio Ferrofosfato) Grado A1 32650	
Capacidad Batería	12.8V / 30Ah	12.8V / 42Ah
Ciclos de Descarga (80%)	2,500 ciclos	
TCC	3000K, 4000K, 5000K	
Protección IP	IP66	
Resistencia IK	IK08	
Material Carcasa	Inyección de Aluminio Anodizado	
Chip LED	LUMILEDS® SMD 5050	
Vida Útil	>85,000hrs	
Color Carcasa	Blanco, Gris o Negro	
Ópticas	Tipo II Corta, Tipo II Media A, Tipo II Media B, Tipo III Media	
Dimensiones Luminaria	1352 X 373 X 312mm	1482 X 373 X 312mm
Peso	19Kg	22Kg
Certificaciones	NOM, ETL, UL, CE, RoHS	
Garantía	5 años	



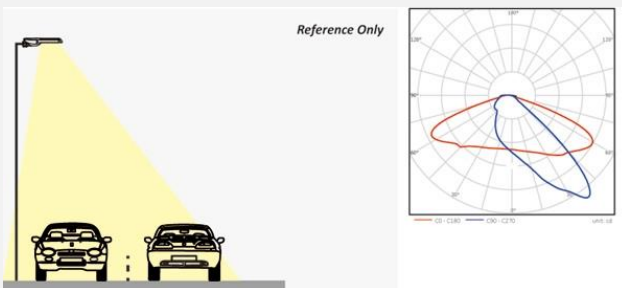
ÓPTICAS DISPONIBLES



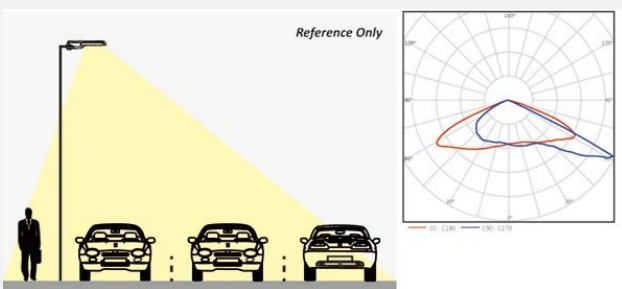
Tipo II Corta



Tipo II Media A



Tipo II Media B



Tipo III Media

ACCESORIOS OPCIONALES



Sensor de Movimiento por Microondas o Sensor Infrarrojo Pasivo (PIR)



Opción de alimentación DC + AC.



Sistema de Telegestión para control y monitoreo de grupos de luminarias.

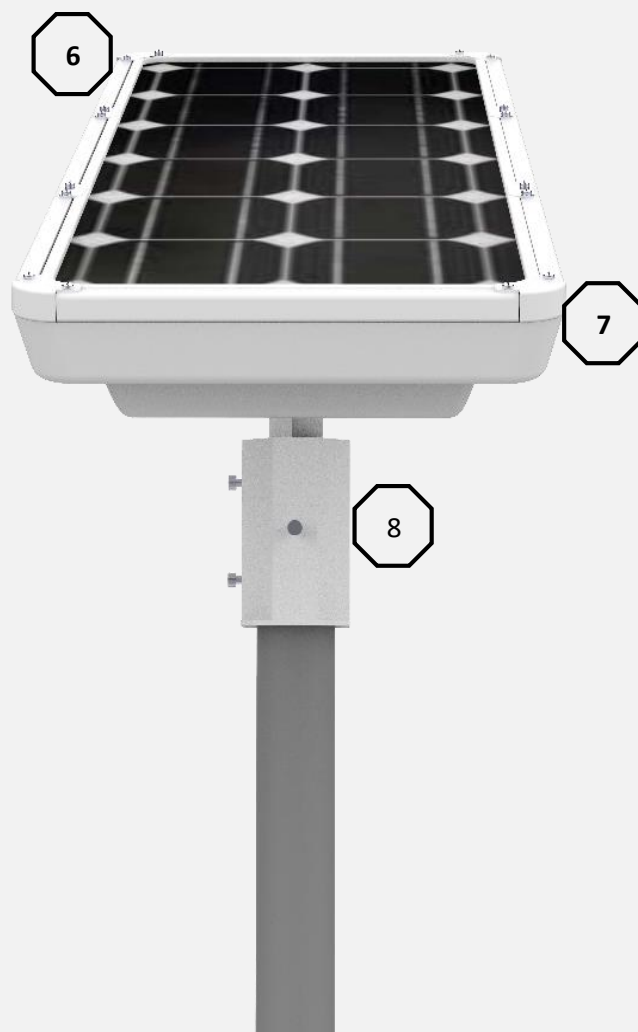


Cámara HD de video vigilancia integrada con conexión Wi-Fi o 4G

GALERÍA



DETALLES



1. Fabricada en Inyección de Aluminio
2. Chip LED Lumileds SMD 5050
3. Batería LiFePO4 Grado A1 32650
4. Sensor de Movimiento PIR o microondas

5. Entrada para poste de 40mm a 60mm
6. Panel Solar Monocristalino con eficiencia >19.8%
7. Resistencia al Impacto IK08 y Protección IP66
8. Instalación en punta de poste o brazo.





NEWLUX

INNOVATING LIGHT



/NewluxMexico
@NewluxMexico

Newlux® es una marca de E-Z MULTISERVICIOS S.A. de C.V.
Picachos No. 245-B
Col. Loma Alta, 78210
San Luis Potosí, San Luis Potosí
Línea de atención al Cliente: (444) 825.1609
www.newlux.com.mx

Fecha de publicación: agosto 2020

Newlux® se reserva el derecho de modificar la información con o sin notificación y no se hace responsable por errores u omisiones en este documento.

©2020 E-Z Multiservicios S.A. de C.V.
Todos los Derechos Reservados